

# VŠECHNY DŮLEŽITÉ INFORMACE O PŘÍSLUŠENSTVÍ

*(Šrouby, kaloty, těsnění, oplechování)*

## Samořezné šrouby pro sendvičové panely (šrouby)

TEX samořezné šrouby slouží k upevnění sendvičových panelů do ocelové, dřevěné nebo betonové konstrukce. Samořezné šrouby jsou z ušlechtilé pozinkované nebo nerezové oceli (dražší verze) s EPDM podložkou. Upevňují se s nimi střešní i nástěnné panely bez předvrtání kromě instalace do betonové konstrukce, kde se používá klasická hmoždinky s předvrtáním.



### TEX SAMOŘEZNÉ ŠROUBY PRO UPEVNĚNÍ SENDVIČOVÝCH PANELŮ DO OCELOVÉ KONSTRUKCE S EPDM PODLOŽKOU DO 12MM (Hlavní informace)

- pozinkovaná ušlechtilá ocel
- vrtací kapacita od 4-12 mm
- 8mm šest-hran na utažení (Ø 10,5mm celá hlavička)
- pozinkovaná navulkanizovanou EPDM podložka
- 16mm (standard), 19mm, 22mm varianty EPDM podložek
- použití na ocelové konstrukce
- bez předvrtání s použitím Akuvrtačky (1000-1800ot / min.)
- celková délka skrutiek od 65-300mm (L)
- průměr vrtáku 5,5mm
- délka vrtáku 15mm
- 6,3mm vrchní závit pro lepší utažení
- šrouby se kalkuluji 3-5% z ceny panelů
- za příplatek možnost provedení v libovolné RAL barvě

**PanelShop.cz**

Průměr šroubu je 5,5mm, šířka hlavičky je 8mm šestihran (10,5mm průměr celá hlavička), délka vrtáku je 15mm. Délky šroubů jsou od 65-300mm od vrtáku po hlavičku. EPDM podložka je z navulkanizované pozinkované oceli nebo nerezové oceli v rozměrech 16mm, 19mm a 22mm.

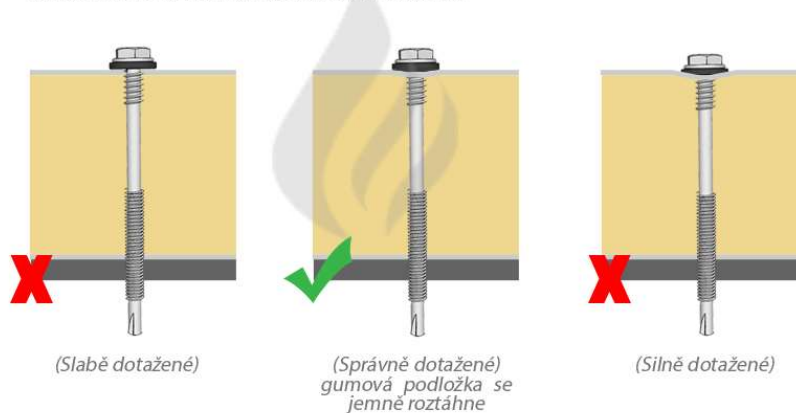
Vrtací kapacita je do 6mm a do 12mm. Šrouby se vrtají s použitím aku-vrtáčky (1000-1800ot / min.) Bez předvrtání kromě uchycení na beton. V praxi se minimální délka Závito-tvorný šrouby stanoví jako součet tloušťek všech upevňovaných materiálů + 20-30mm.

Cenu šroubů vypočítáme jako částku 3-5% z odhadované ceny panelů (při odhadu množství). Za příplatek možnost provedení v libovolné RAL barvě.

Orientační cena je 14 Kč bez DPH za kus (155mm s podložkou, pozinkovaný, do železa).

U nás v eshopu najdete na jakou tloušťku panelu, jakou délku šroubu použít.

### SPRÁVNĚ UPEVNĚNÍ SAMOŘEZNÝCH ŠROUBŮ DO SENDVIČOVÝCH PANELŮ



**PanelShop.cz**

**Samořezné šrouby do sendvičových panelů můžeme rozdělit do těchto skupin:**

Do železa (pozinkované, nerezové)

- Do 6mm vrtací kapacity s menším vrtákem (s podložkou, bez podložky)
- Do 12mm vrtací kapacity s větším vrtákem (s podložkou, bez podložky)

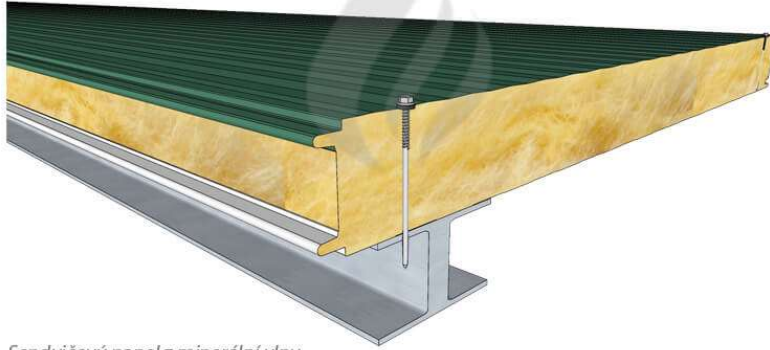
Do dřeva (pozinkované, nerezové)

- jiný typ vrtáku (s podložkou, bez podložky)

Do betonu (pozinkované, nerezové)

- jiný typ vrtáku (s podložkou, bez podložky)

## DETAIL UPEVNĚNÍ SAMOŘEZNÝCH ŠROUBŮ DO OCELOVÉ KONSTRUKCE

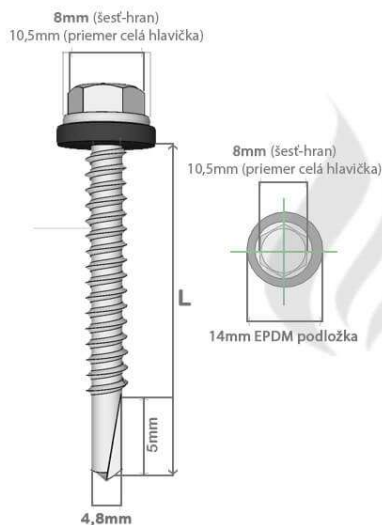


Sendvičový panel z minerální vlny,  
TEX samořezný šroub a ocelový nosník (I profil)

PanelShop.cz

## Samořezné šrouby na oplechování a opláštění sendvičových panelů (sešívací)

TEX samořezné šrouby slouží k upevnění oplechování střešní a nástěnné krytiny s vrtákem na kov. Samořezné šrouby jsou z ušlechtilé pozinkované nebo nerezové oceli (dražší verze) s EPDM podložkou.



### TEX SAMOŘEZNÝMI ŠROUBY PRO UPEVNĚNÍ OPLECHOVÁNÍ A OPLÁŠTĚNÍ S VRTÁKEM DO KOVU S EPDM PODLOŽKOU DO 3MM VRTACÍ KAPACITY

(Hlavní informace - pozinkovaná ocel)

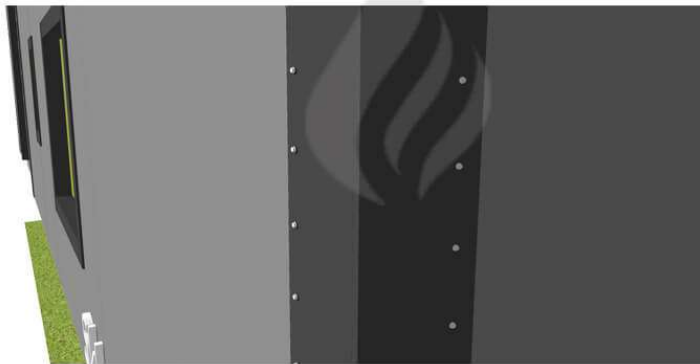
- pozinkovaná ocel
- vrtací kapacita od 2-3mm
- 8mm šest-hran na utažení (Ø10,5mm celá hlavička)
- pozinkovaná navulkanizovaná EPDM podložka
- 14mm (standard) EPDM podložek
- použití na oplechování stěn a střešní krytiny
- bez předvrtání s použitím Akuvrtačky (1000-1800ot / min.)
- celková délka šroubů od 16-60mm (L)
- průměr vrtáku 4,8mm
- délka vrtáku 5mm
- za příplatek možnost provedení v libovolné RAL barvě

PanelShop.cz

Průměr šroubu je 4,8mm, šířka hlavičky je 8mm šestihran (10,5mm průměr celá hlavička), délka vrtáku je 5mm. Délky šroubů jsou od 16-60mm. Vrtací kapacita je od 2-3mm. EPDM podložka je z navulkanizované pozinkované oceli nebo nerezové oceli v rozměrech 14mm.

Použití šroubu je na připevnění stěnových a střešních plechů bez předvrtání s použitím aku-vrtačky (1000-1800ot / min.). Šrouby se kalkulují 1-2% z ceny panelů (při odhadu množství). Za příplatek možnost provedení v libovolné RAL barvě.

#### DETAIL UPEVNĚNÍ OPLECHOVÁNÍ S POMOCÍ SAMOŘEZNÝCH ŠROUBŮ DO 3MM



(Oplechování vnějšího rohu na sendvičový panel.  
Obrázek montovaného skladu.)

**PanelShop.cz**

#### **Samořezné šrouby na oplechování můžeme rozdělit do těchto skupin:**

do železa (pozinkované, nerezové)

- do 3mm vrtací kapacity s menším vrtákem (s podložkou, bez podložky)
- do 6mm vrtací kapacity s větším vrtákem (s podložkou, bez podložky)
- do 12mm vrtací kapacity s větším vrtákem (s podložkou, bez podložky)

do dřeva (pozinkované, nerezové)

- jiný typ vrtáku (s podložkou, bez podložky)

Do betonu (pozinkované, nerezové)

- jiný typ vrtáku (s podložkou, bez podložky, s hmoždinkami)

## Kaloty pro střešní sendvičové panely

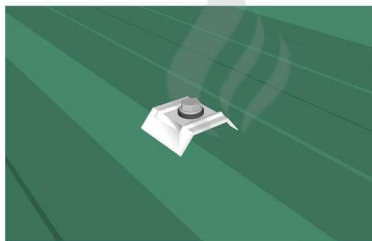
Používají se k upevnění střešních sendvičových panelů na ocelové nebo dřevěné nosné konstrukce. Jsou z lakovaného hliníku. Standardní barva RAL 9002. Používají se spolu se standardními samořeznými šrouby s doporučenou 16mm podložkou. V nabídce máme všechny RAL barvy za příplatek.



**PanelShop.cz**

Je třeba vědět šířku kaloty a úhel sklonu ve stupních. Potřebnou šířku kaloty zjistíme tak, že odměříme šířku horní vlny trapézu (Šv) plus + 1mm. Potřebný uhel zjistíme podle šířky horní vlny, výšky profilu a světlé šířky horní vlny.

DETAIL PŘIPEVNĚNÍ KALOTY NA STŘEŠNÍ PANEL  
SPOLU S SAMOŘEZNÝMI ŠROUBY



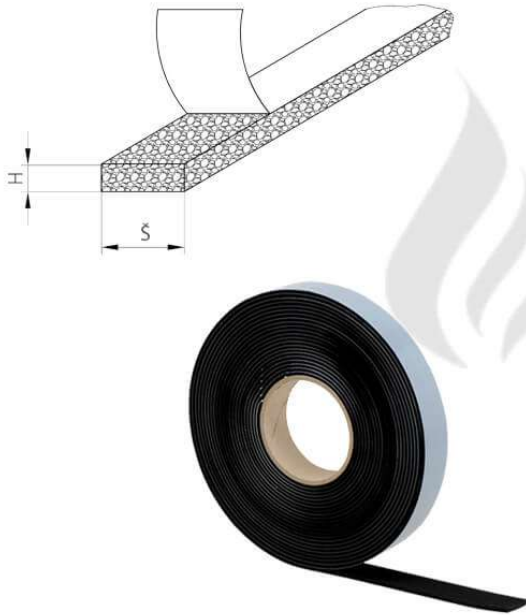
(Obrázek střešního panelu s upevněním kaloty)

**PanelShop.cz**

## EPDM těsnící páska

Používá se na rychlé, účinné a estetické utěsnění spár při oplechování krytin a těsnění tvrdých spojů kov na kov při montovaných stavbách v kovových konstrukcích. Poskytuje ochranu proti pronikání vody, stárnutí, UV záření, teplotě, prachu, průvanu, vlhkosti a tepelným mostem. Vhodná je do interiéru i exteriéru.

Tloušťky pásky jsou od 2 do 10mm a šířky jsou od 6-80mm. Jedna role je dlouhá 10m. Aplikuje se přímo na podkladovou plochu s přitlačným válečkem při teplotě +5 ° C až +35 ° C.



### EPDM TĚSNÍCÍ PÁSKA (Hlavní informace)

- rychlé, účinné a estetické utěsnění spár
- oplechování krytin, těsnění spojů kov na kov, montované stavby, kovové konstrukce
- ochrana proti pronikání vody, stárnutí, UV záření, teplotě, prachu, průvanu, vlhkosti a tepelným mostům
- aplikace přímo na podkladovou plochu s přitlačným válečkem při teplotě +5 ° C až +35 ° C.
- tloušťky (H) od 2 do 10mm a šířky (Š) jsou od 6-80mm
- vhodná do interiéru i exteriéru
- role je dlouhá 10m

**PanelShop.cz**

## Prvky oplechování (lemovky)

Pro estetiku, ochranu a správné svedení dešťové vody se používají oplechovací prvky (lemovky), které jsou vyrobeny z barevného pozinkovaného plechu tloušťky od 0,5 až po 1,25mm.

Vnitřní strana má povrchovou úpravu z polyesteru a vnější z 25 mikrometru (µm) polyesteru jako standardní tloušťka vrstvy. Standardní délka plechu je 6m. Barvy jsou dostupné v RAL odstínech jako pro sendvičové panely.

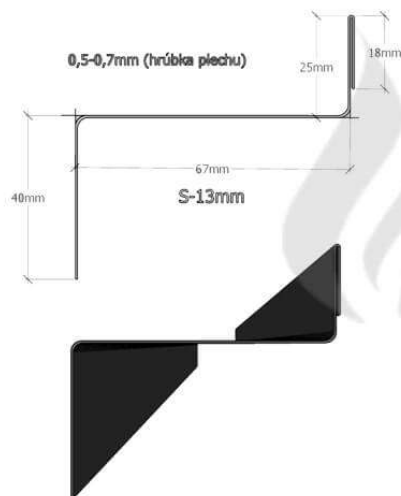
## Druhy oplechování se dělí na střešní a stěnové:

### Střešní prvky

- hřebenové prvky
- dilatační prvky
- oplechování světlíků
- napojení střešních panelů na stěnu
- napojení střešních panelů na panelovou stěnu
- oplechování štitů
- oplechování atik
- oplechování žlabů

### Stěnové prvky

- oplechování rohů a vnitřních koutů
- krycí lišty - spoje panelů
- napojení panelů na sousedící budovy
- oplechování parapetů
- oplechování otvorů
- oplechování oken, dveří a vrat
- oplechování žaluzií



(Obrázek: ukázka rozměrů a plechu - okrajová lišta)

### PRVKY OPLECHOVÁNÍ - LEMOVKY (Hlavní informace)

- estetika, ochrana a správné svedení dešťové vody
- vyrobeno z barevného pozinkovaného plechu tloušťky od 0,5 až po 1,25mm.
- vnitřní strana má povrchovou úpravu z polyesteru
- vnější z 25 mikrometrů. (µm) polyesteru (standard)
- standardní délka plechu je 6m
- barvy jsou dostupné v RAL odstínech jako pro sendvičové panely
- oplechování se dělí na střešní a stěnové

**PanelShop.cz**

## Zákaznický servis I – TRADING, s.r.o.

Adresa sídla:

Matúškova 2819/9A,  
026 01 Dolný Kubín, Slovensko

Adresa fakturační:

Slničná 2289/10,  
026 01 Dolný Kubín, Slovensko

Telefon:

+421 944 357 822

Email:

[obchod@panelshop.cz](mailto:obchod@panelshop.cz)

Provozní doba zákaznické linky:

Po – Pá: 8:00 – 17:30

So – Ne: 9:00 – 17:30